



ТУРНИКЕТ

ПРАКТИКА-Т-03-К

ИНСТРУКЦИЯ ПО МОНТАЖУ

	4
1.	5
2.	6
3.	9
4.	10
4.1.	11
4.2.	11
5.	15
5.1.	16
5.2.	17
5.3.		
()	17
5.4.	20
6.	23
6.1.	23
6.2.	25
6.3.	25
6.4.	26
6.5.	28
1.		CAN2.0..... 32
2.	33
3.	33
4.		
	34
5.		
	37

-
-
-
-
-
-
-
-

-

()

NC
NO

/normally connected
/normally opened

FW v1.66

FW v1.4

1.

1.

(), :	1505 1200 850	107 107 25
-	1505 1200 350	
-		
,	132,0	0,5
, ° :		
-	+1...+40	+1...+40
-	+1...+40	+1...+40
, %, ,	80	80
,	500	
, /	30	
. - ,	2	
.		
,	8	8

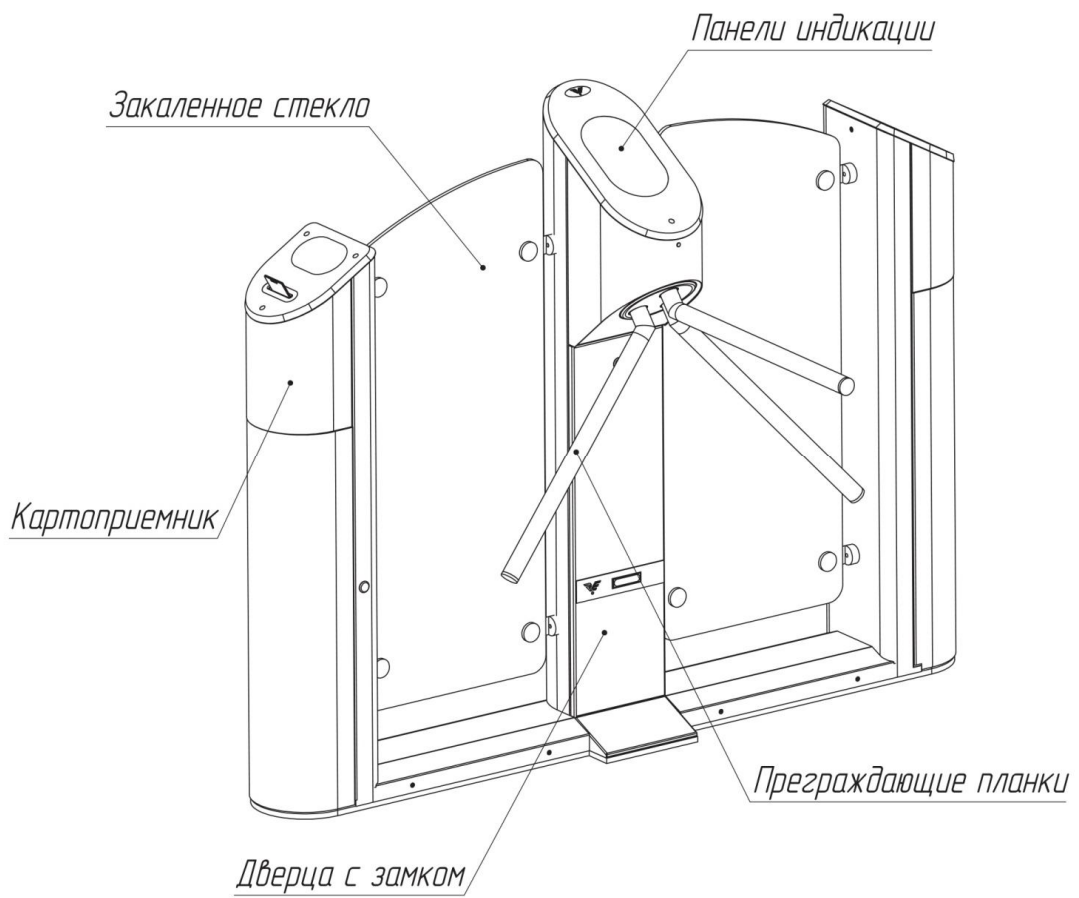
2.

, :		
-	12	12
-	10,8...13,2	7,5...15
*	0,4	
*	1,5	
(
« »)*,	5	

*_

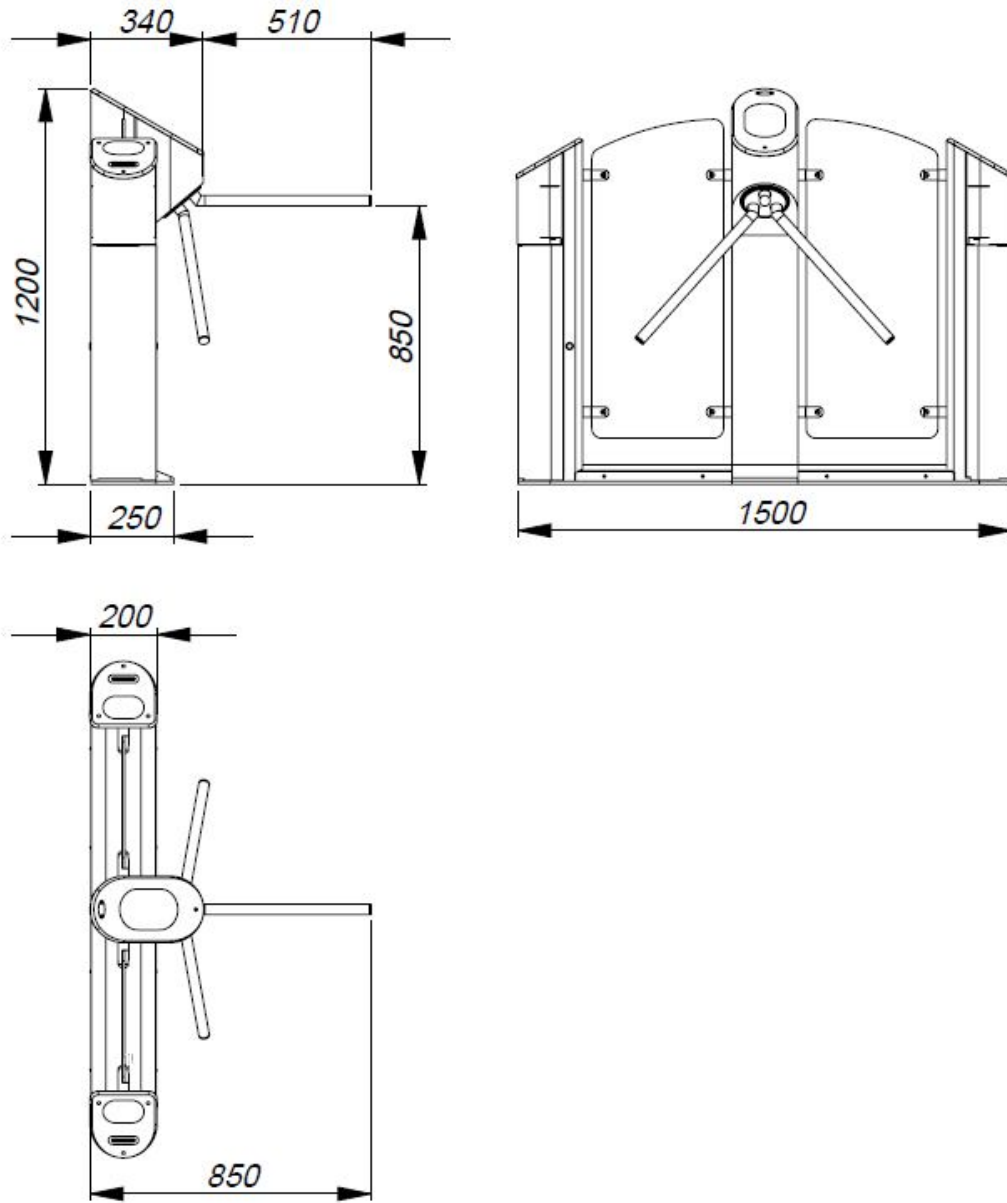
2.

(. 1).



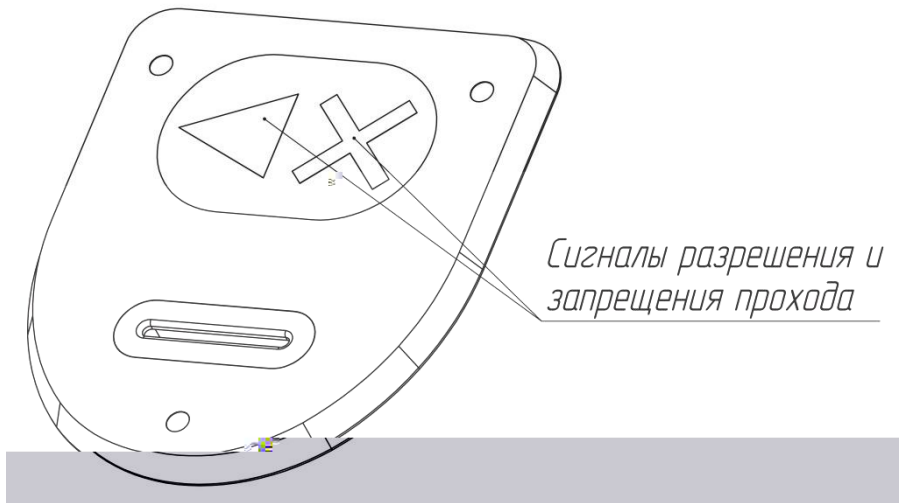
. 1.

. 2.

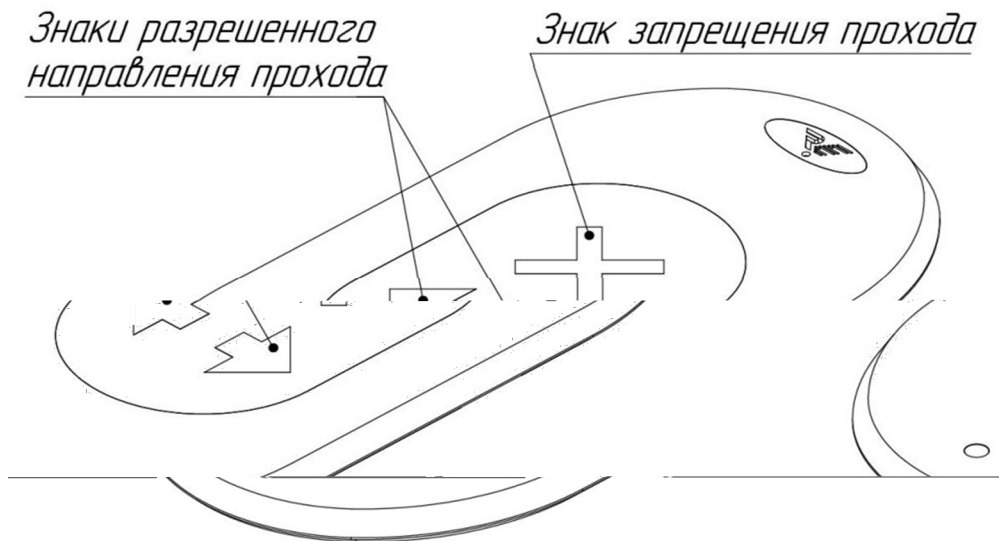


. 2.

(. 3 4).



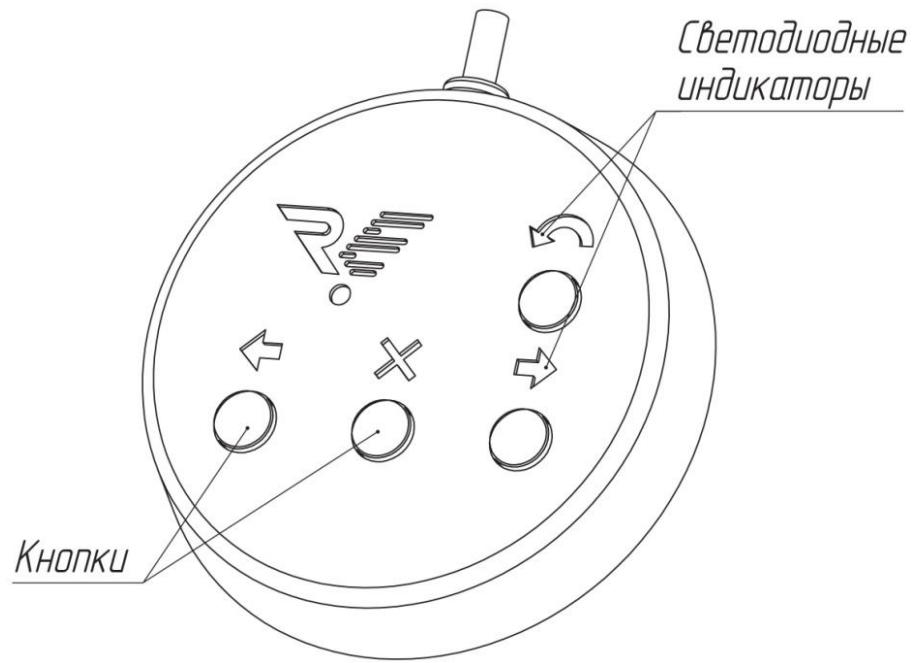
. 3.



. 4.

(. 5).

5



. 5.

3.

_____!	,
,	,
()	.

_____!	-	,
,	,	()
,	,	.

_____ :

- , . .
;
- ;
- () « »;
- .

4.

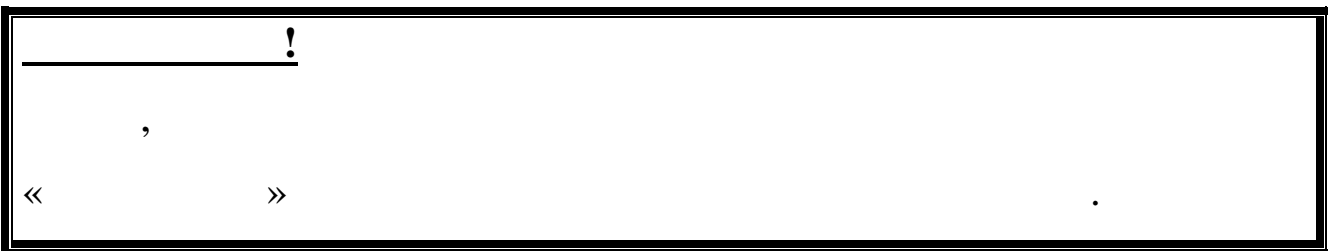
_____ ! () . - . .

4.1.

, :

- ;
- 20
- (SORMA PFG LB
12-50);
- S10;
- ;
- ;
- ;
- ;
- .

4.2.



4.2.1.

.

4.2.2.

, , , ,
.

4.2.3.

(. 6),

9

20

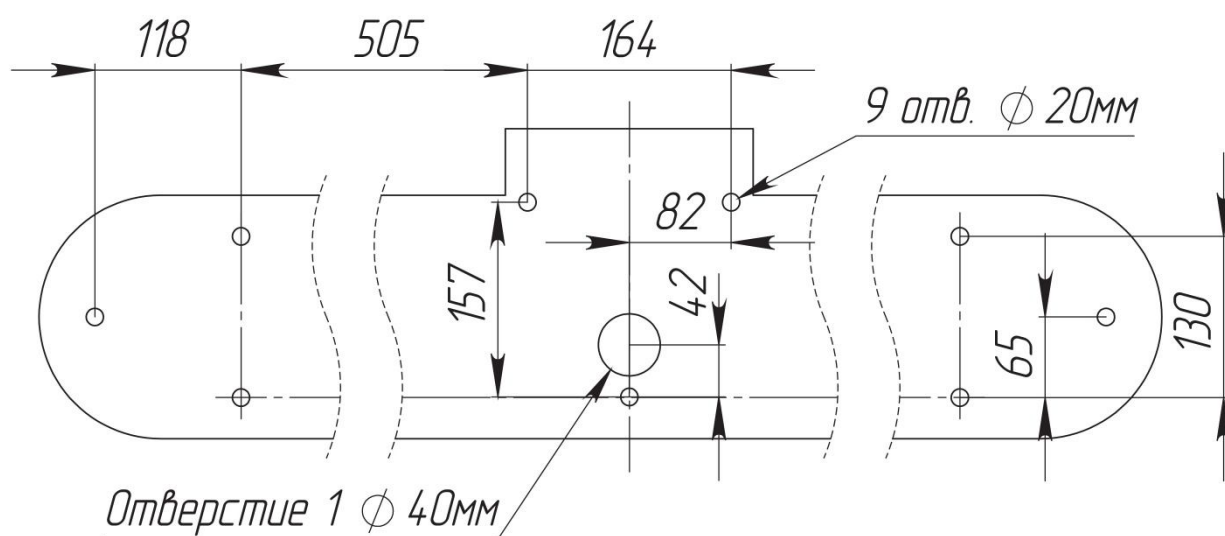
5.

5

4.2.4.

1

40 (. 6)



. 6.

4.2.5.

:

- ;
- ;
- (6 .).

4.2.6.

, , ,

4.2.7.

(. 6).

(1, . 7).

(3, . 7),

6

(2, . 7).

4.2.8.

4 -

(5, . 7)

(4, . 7).

(6, . 7)

(7, . 7).

4.2.9.

, ,

,

.

1

(. 6).

.

4.2.10.

.

2-

,

.

12,

,

S10.

4.2.11.

(.

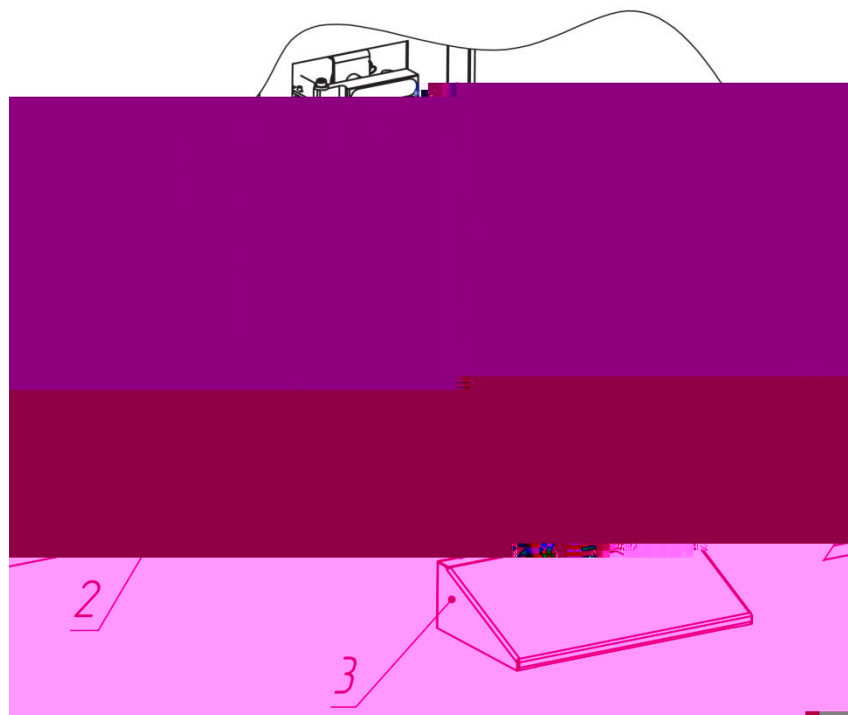
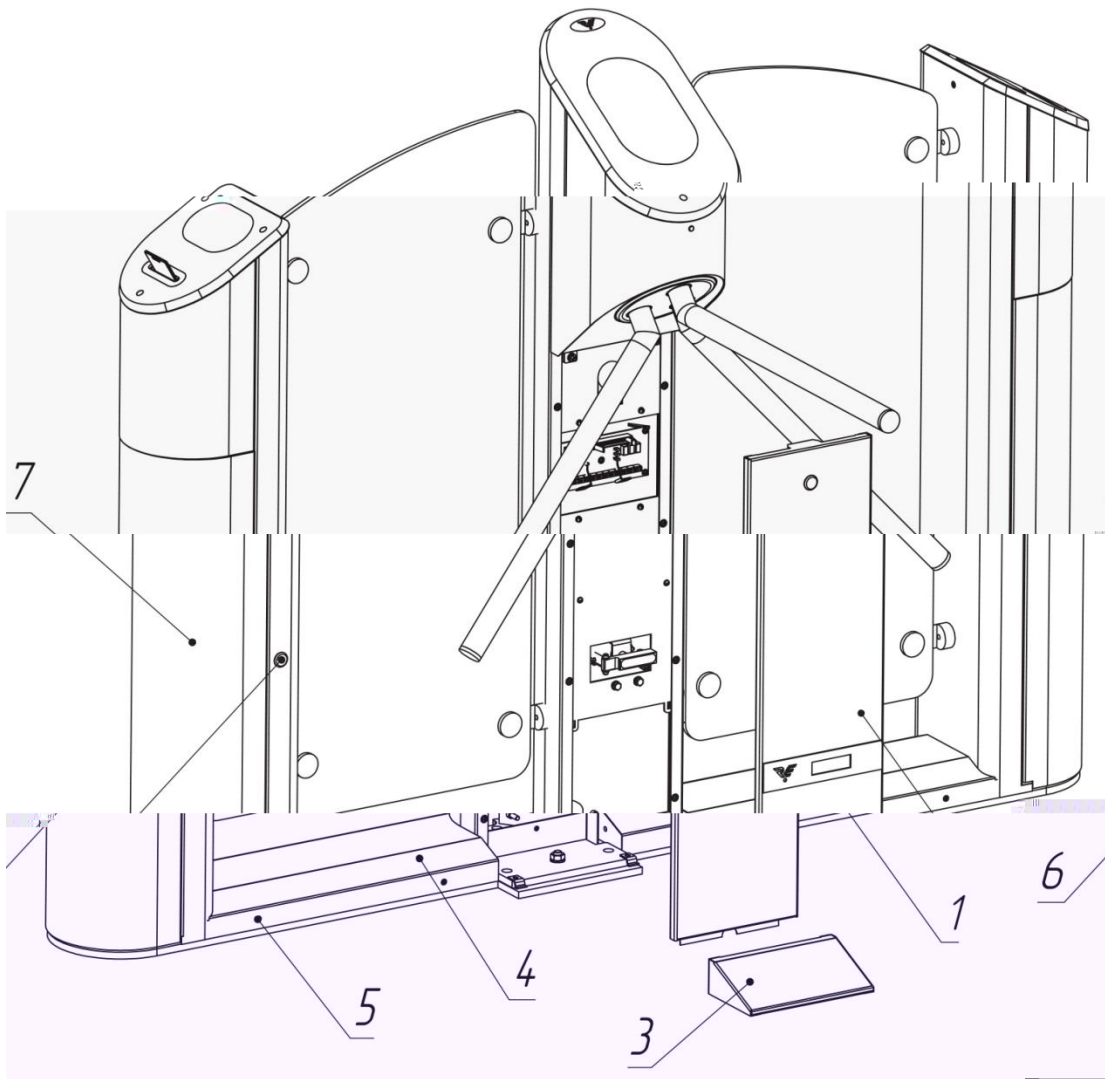
5),

.

.

4.2.12.

.

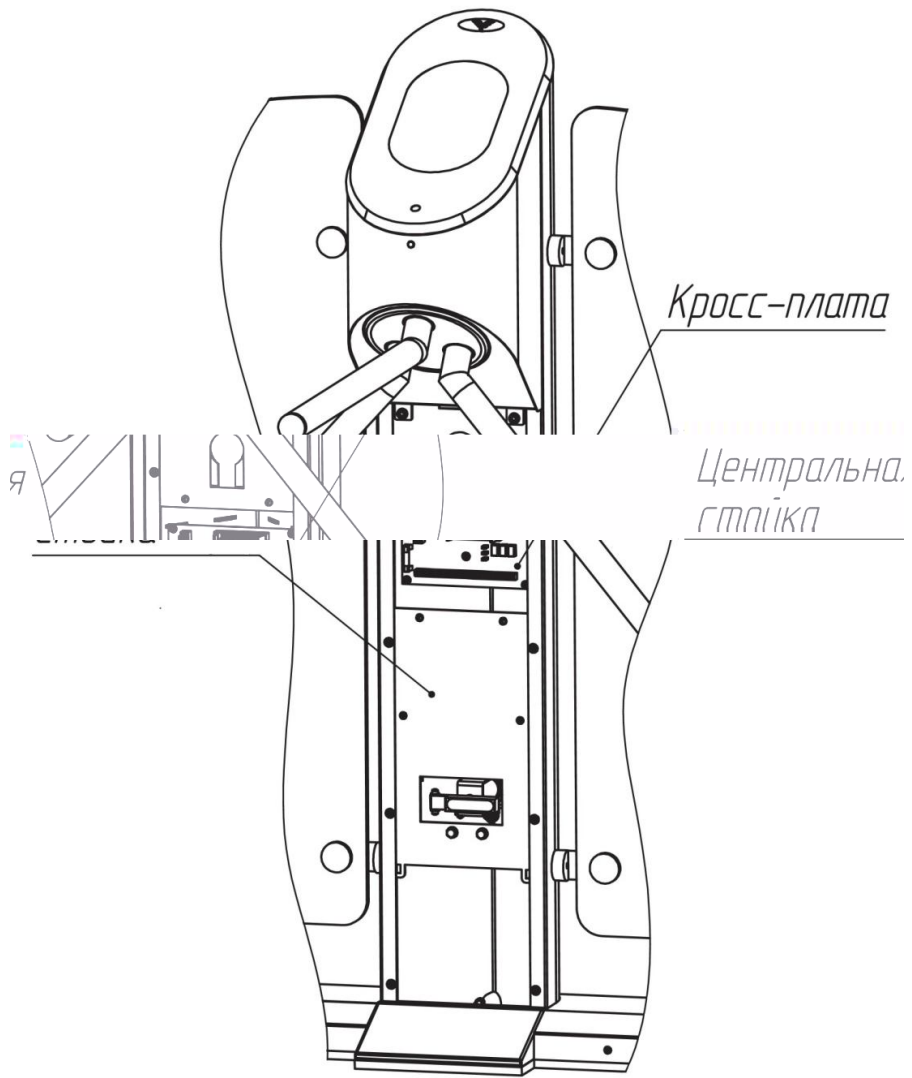


. 7.

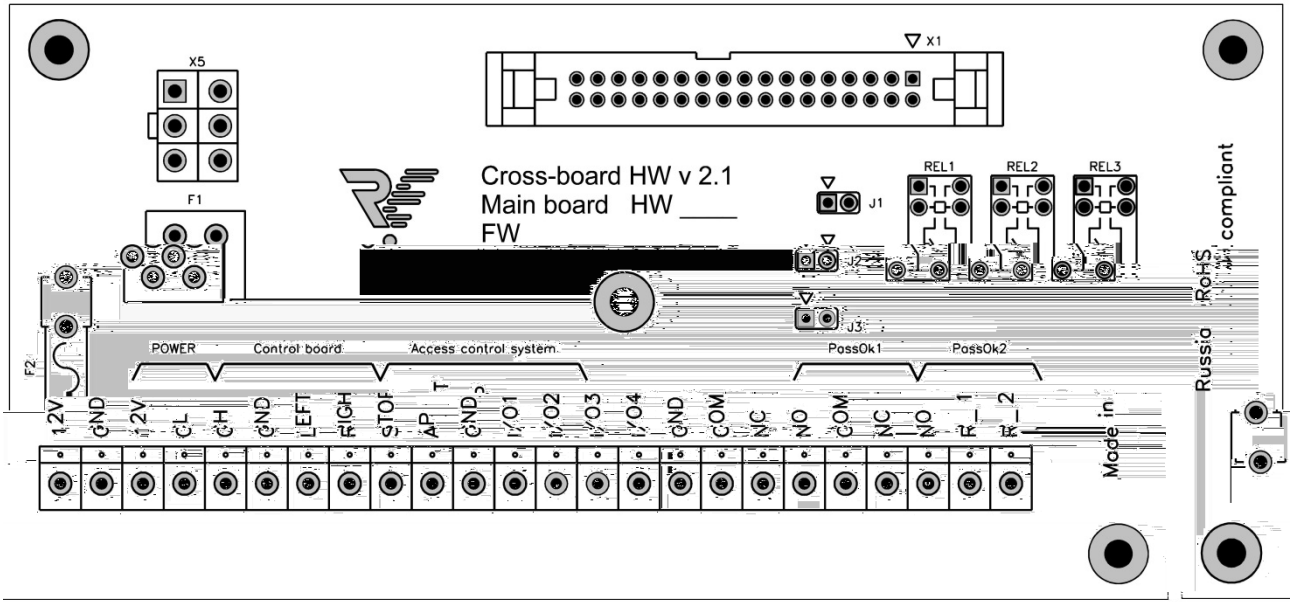
5.

(1, 7),

8



8.



5.1.



12 .

“ ”

– 5 .

2).

2.

POWER (12V) (GND)
 (+) (-)

5.2.

Control Board
 : 12V, CL, CH, GND.

3.

3.

12V	
CL	
CH	
GND	

5.3.

()

Access

Control System : LEFT, RIGHT, STOP, AP, GND. 4.

4.

LEFT, RIGHT	/ ()
STOP	(" ") ()
AP	(" ") ()
GND	

:

•

AP.

GND

_____ (!!!)

;

•

STOP.

GND

“ ”

, AP;

•

LEFT RIGHT

.

,

,

.

“

”

6-8

.

_____ (!)

STOP

() AP –

, . . .

.

STOP AP

, . . . ,

GND,

" "

—

LEFT RIGHT

(

GND).

J2

(. 9).

/

LEFT/RIGHT.

LEFT RIGHT

.

-

,

«

» – PassOk1 PassOk2. NO

COMM –

, NC COMM –

(PassOk1 – , PassOk2 –)

). « »

/

60

5.4.

， ，
()，
" "。

- J1 (. 9).
J1 ，

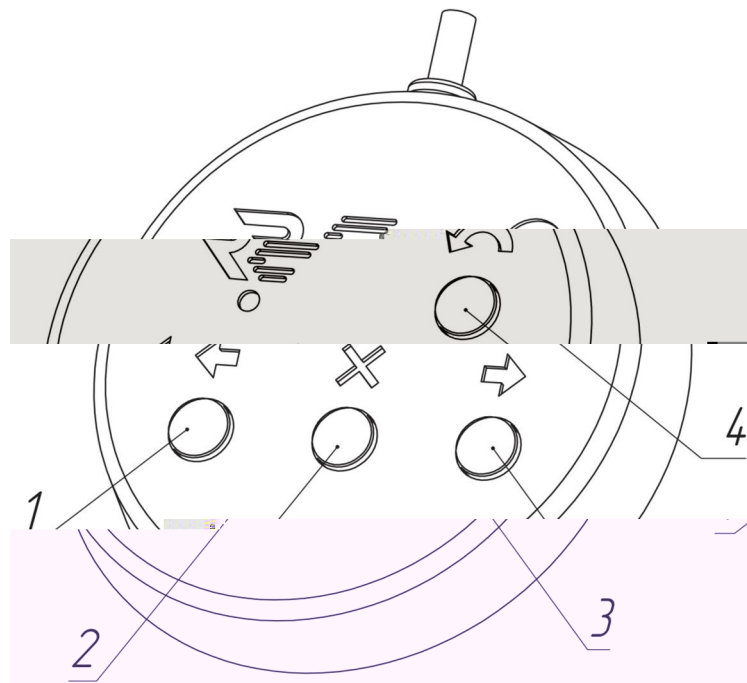
I/O1...I/O4 (. 9)，
。

5，

. 10.

150 ，

24 。



. 10.

5.

I/O

I/O1	" " (1, . 10)
I/O2	" " (3, . 10)
I/O3	" " (2, . 10)
I/O4	" " (4, . 10)

I/O1...I/O3

..

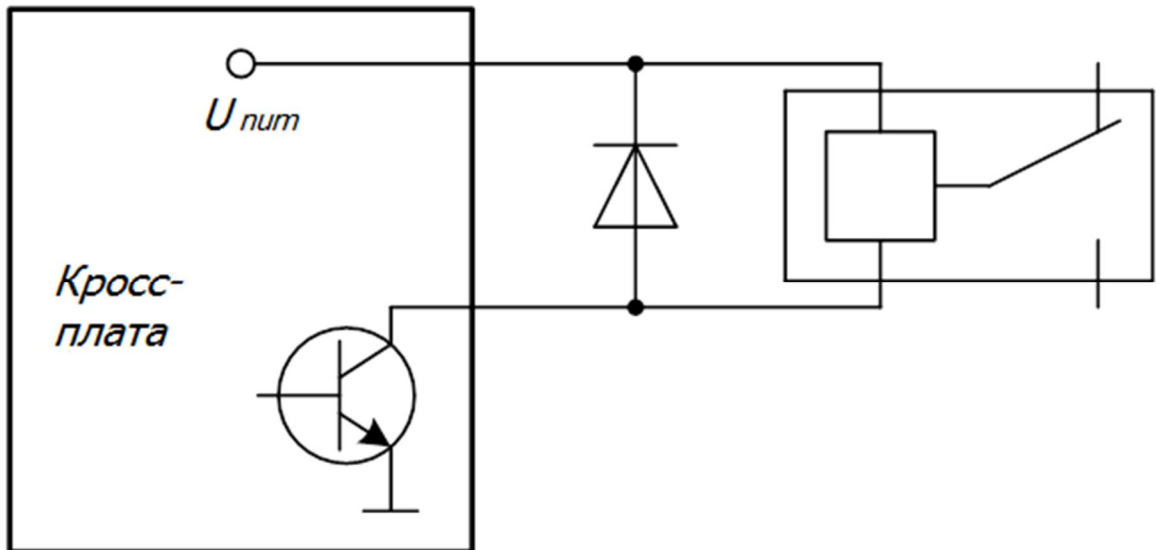
I/O4

" "

I/O1...I/O4

(!)

(. 11).



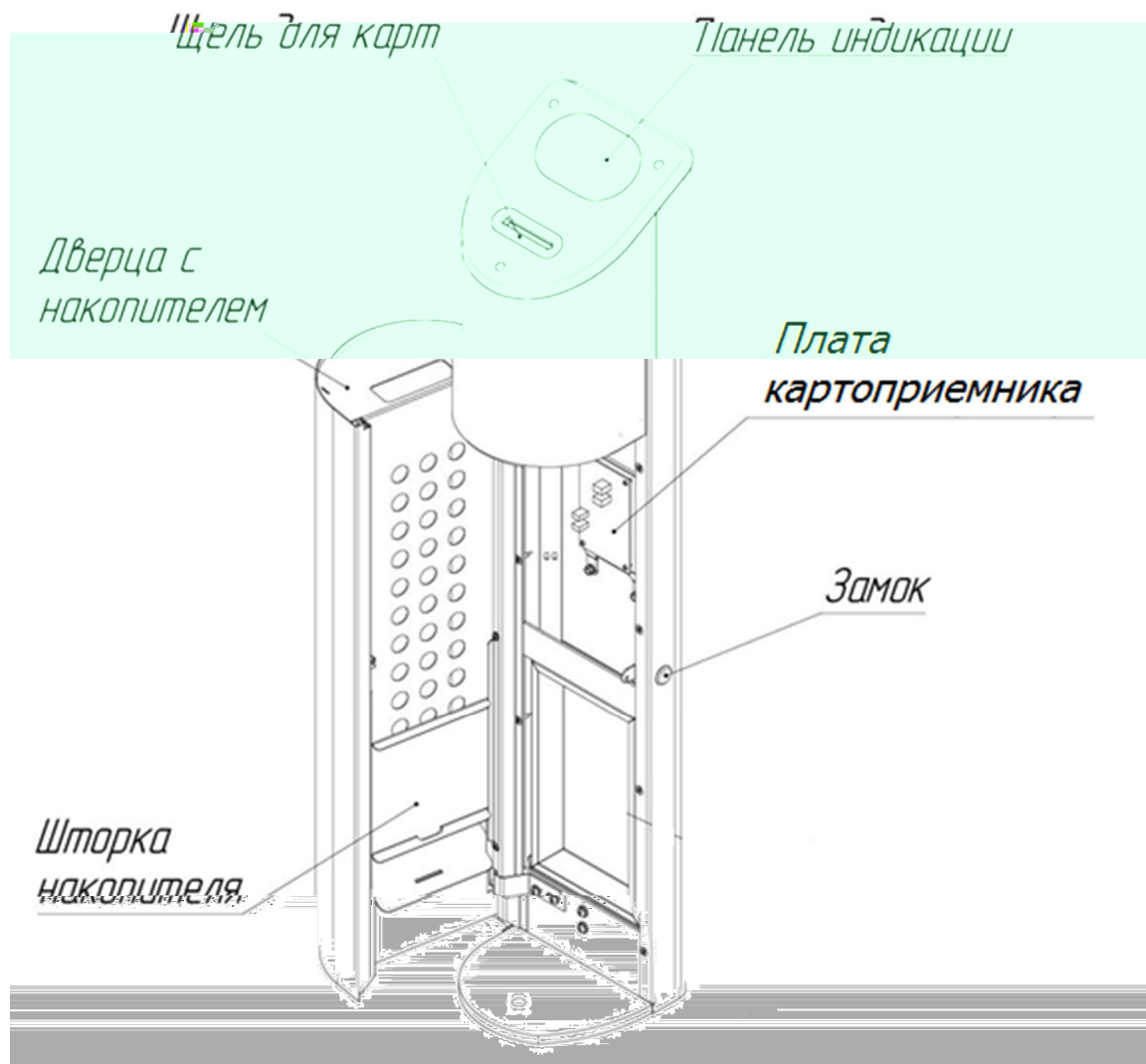
. 11.

. 12.

6.

6.1.

, (. 13).

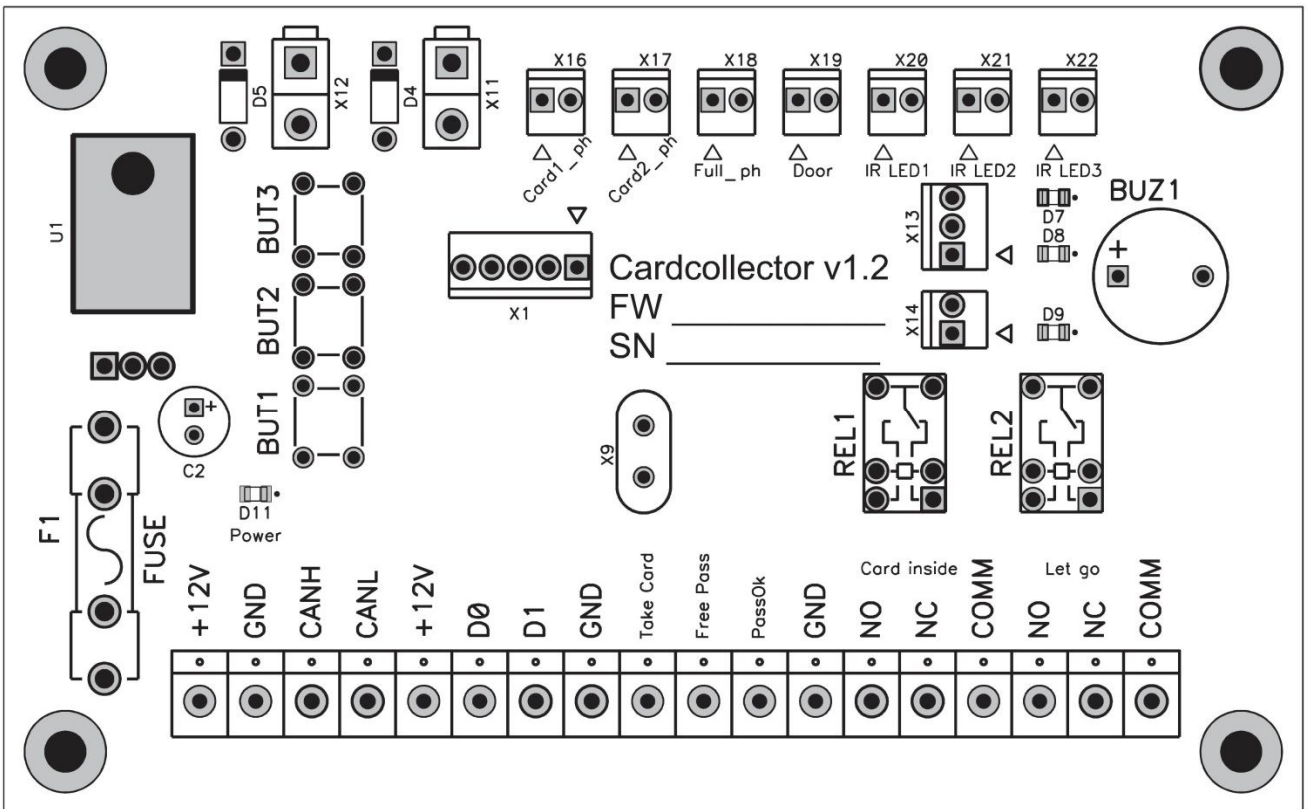


. 13.

(!)

. 13

. 14



. 14.

6.2.

12 .

- 1,5 .

,

.

(+) (-)

(+12V) (GND)

(. 14).

D11.

.

6.3.

: “Let Go” “PassOk-GND”.

. 14.

6.3.1.

“Let Go”

NC, NO COMM.

,

«

»,

/

,

. NC COMM –

, NO COMM –

.

6.3.2. *“PassOk-GND”*

PassOk GND.

200 .

(. . 6.3.1)

5 .

(PassOk GND),

6.4.

4.

: *“Take Card-GND”*,

“Free Pass-GND” *“Card Inside”*.

. 14.

6.4.1. *“Take Card-GND”*

Take Card GND.

(). — .

200 .

, 2-
,

.

,

“Let Go” (. . 6.3.1)

“Card Inside”,

.

6.4.2.

“Free Pass-GND”

Free Pass GND. ,

,

().

,

“Let Go” (. . 6.3.1),

.

Free Pass

,

(

).

,

,

,

1

.

:

- ;
 - BUT1
 - ;
 - ;
 - BUT1 ,
- 2 ,
- ;

6.4.3. *“Card Inside”*

NC, NO COMM. ,

« », / 1

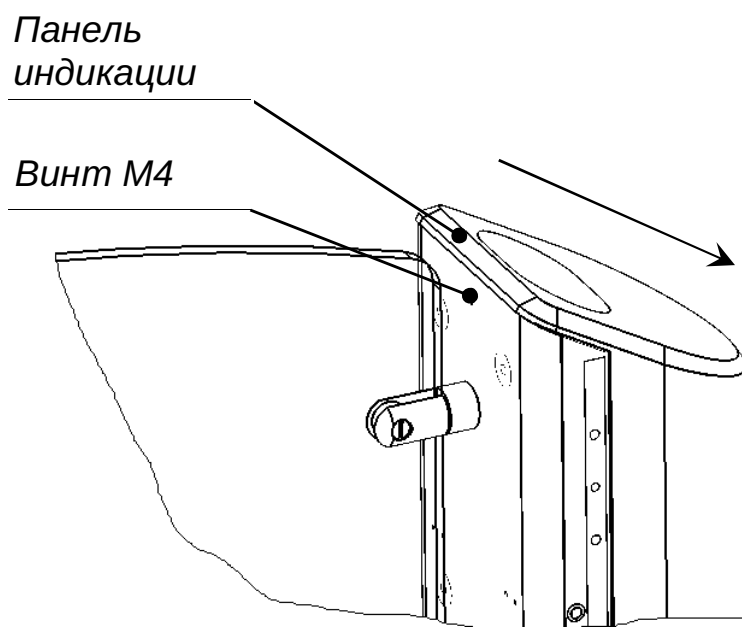
,

.NC COMM – ,NO COMM

6.5.

Matrix III.

(. 15).



. 15

6.5.2.

, . 15. .

6.5.3.

2 4 (8, . 16)
(2, . 16).

6.5.4.

, 3 (6, . 16),
(1, . 16),
(3, . 16).

6.5.5.

(4, . 16)
, (5, . 16).
3 (6, . 16).

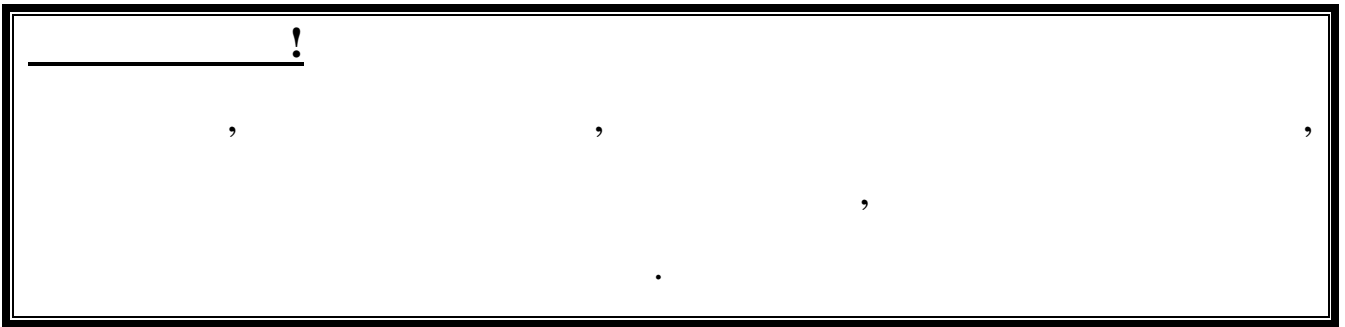
6.5.6.

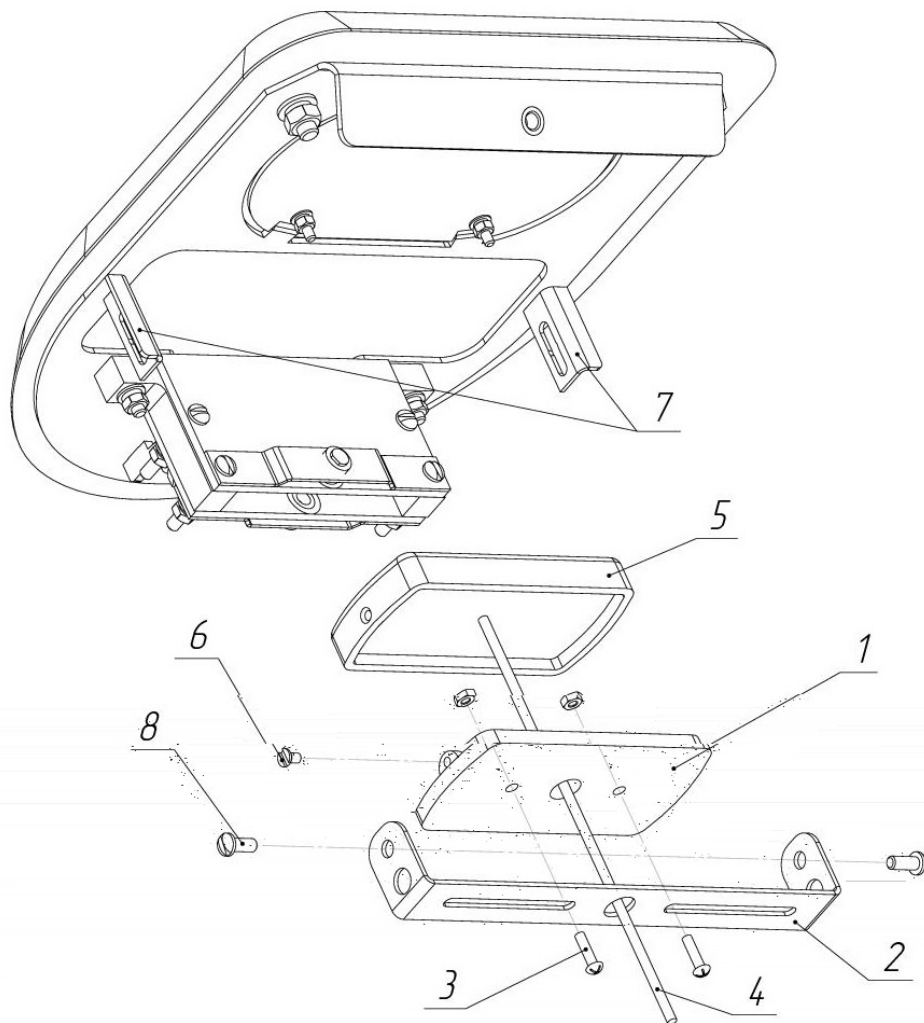
(7, . 16),
4 (8, . 16).
40...50° (. 17).

6.5.7.

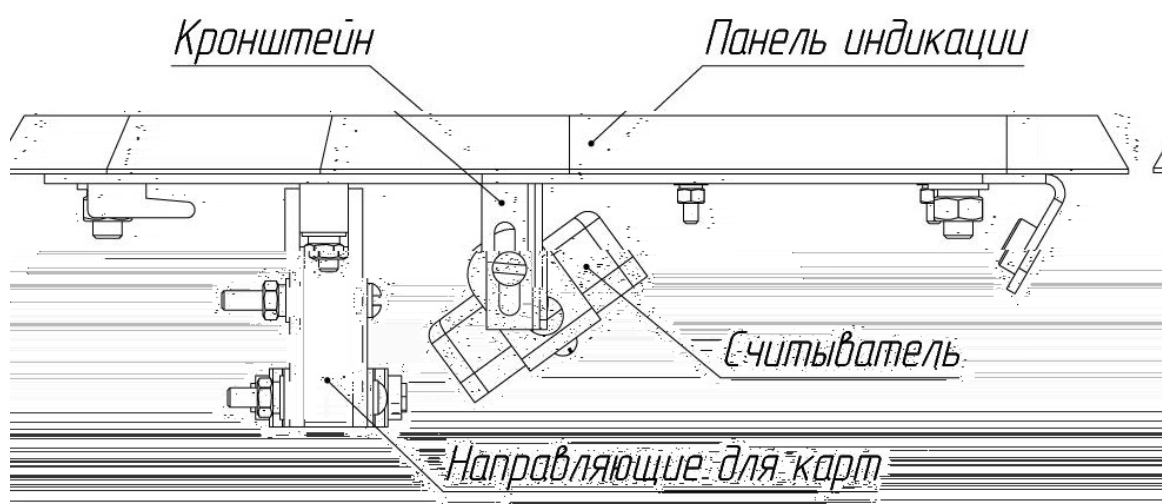
6.5.8. _____ (!)

4





. 16.



. 17.

1.

CAN2.0

CAN2.0.

CAN2.0

,

25

-

Cat5e

Cat6.

50

.

12 /100

(

- 7,5).

3-

- CL, CH, GND.

.

CAN2.0

120 O

.

()

120 /0,25

CL

CH

-

.

, . . .

.

.

.

2.

1.

-5

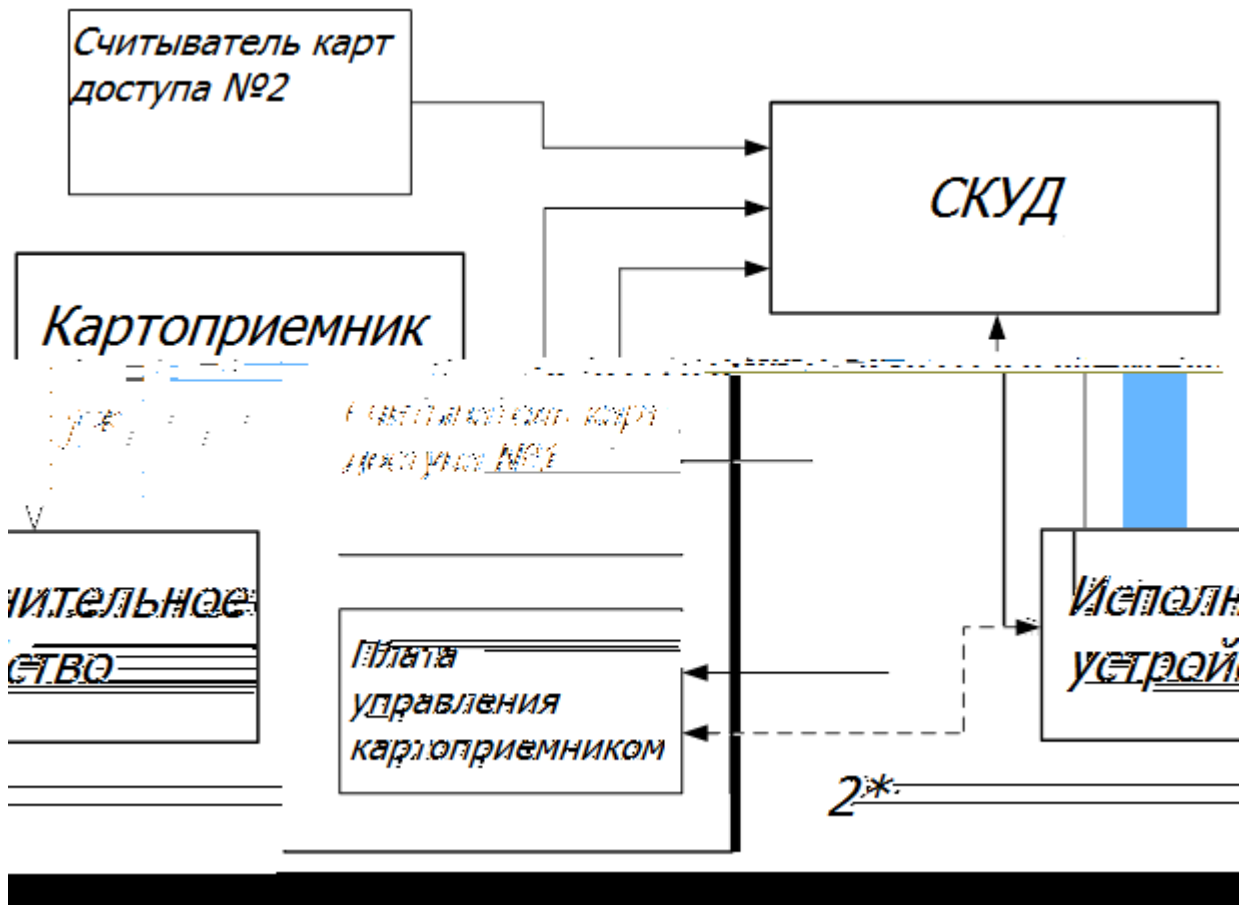
3.

1. GATE-4000 +

GATE-RELAY-4;

2. - 2000 (- 10000).

4.

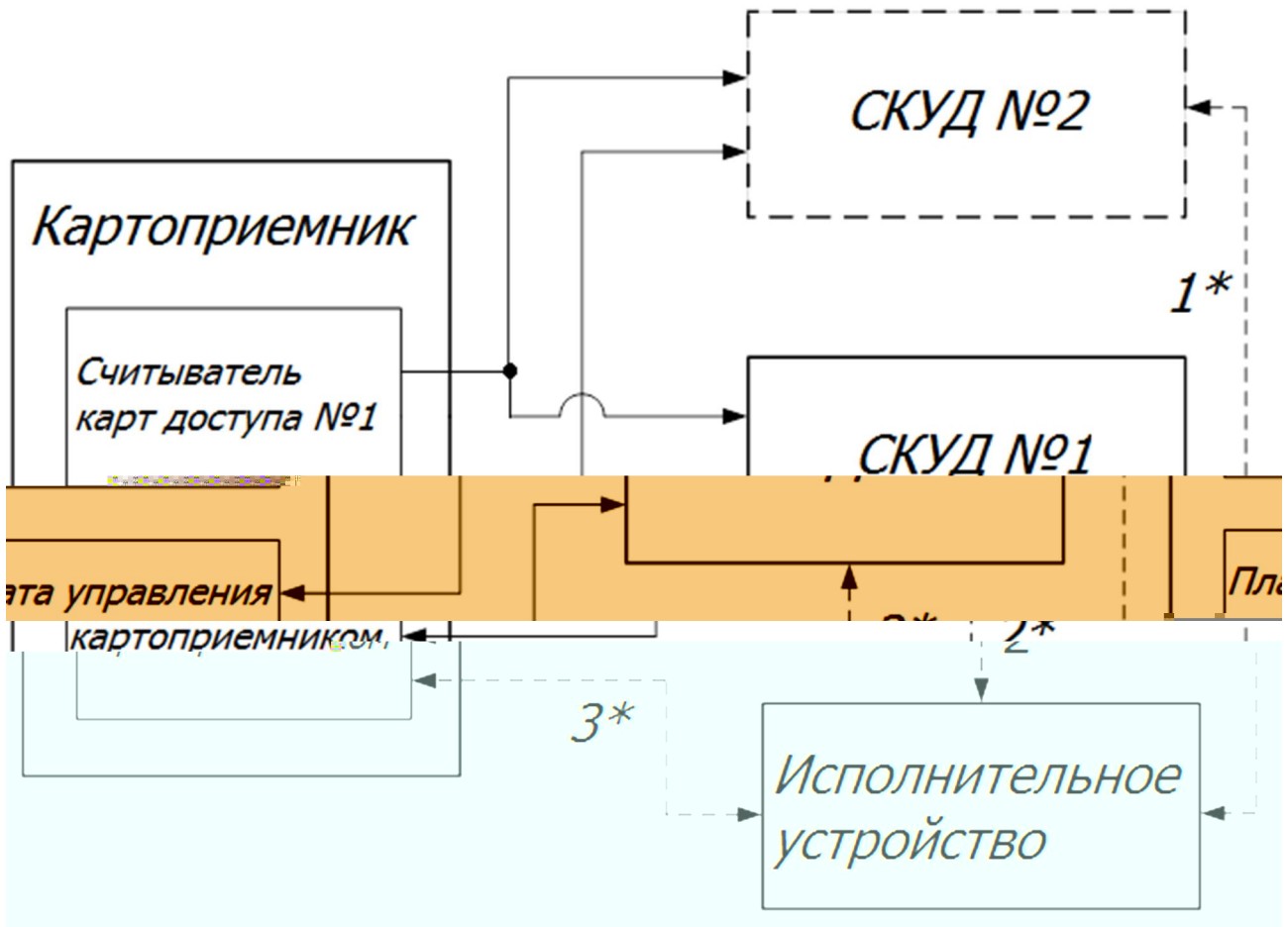


. 18.

1

. 18

1* 2*

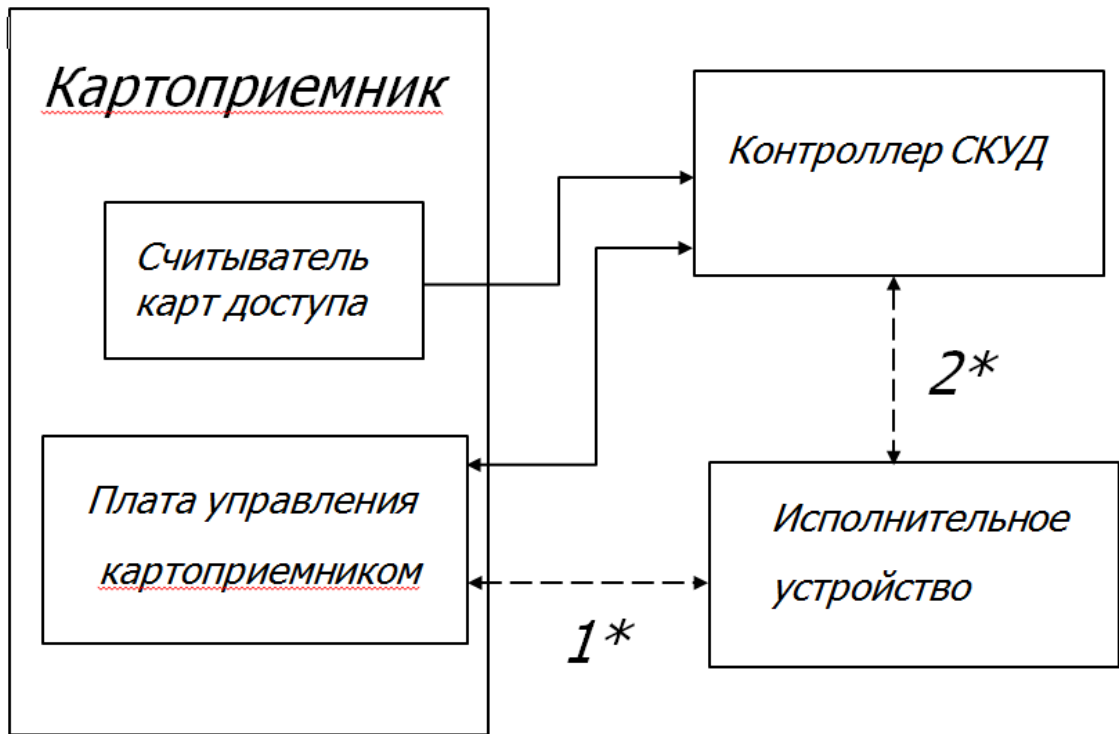


. 19.

2

. 19

Wiegand



. 20.

3

2

.

(. .

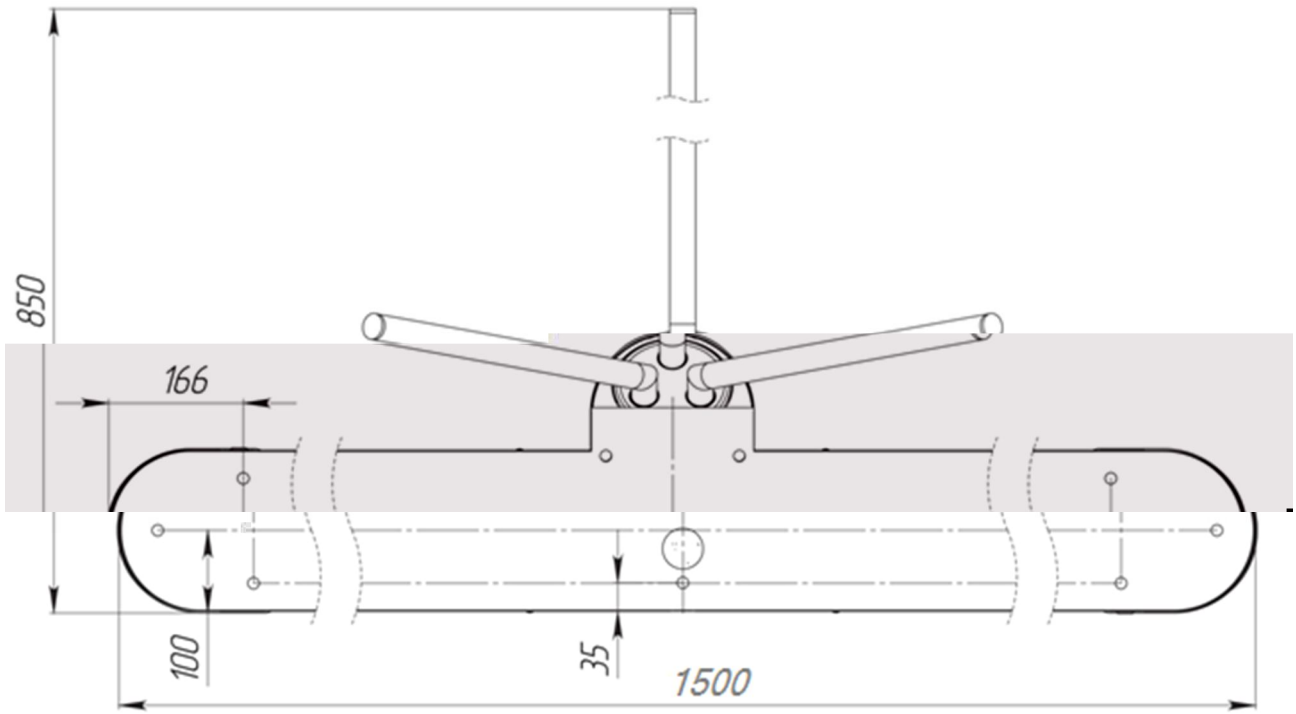
,

).

- .

3.

5.



.21.

ООО " " " "
192289 -
. , .66
./ +7 (812) 706 95 31
www.oks-metall.ru
market@oks-metall.ru